

Pompa per Alto Vuoto Vacuum Pumps for High Vacuum

VRD 48

La classica e miglior pompa per alto vuoto.



VRD è una pompa per vuoto dall'elevato grado di vuoto.

La pompa per vuoto VRD48 di TBF è una pompa per vuoto di semplice concezione, con manutenzione semplice anche da parte del cliente.

Particolarmente adatta per i settori che richiedono un grado di vuoto spinto generato da un'unica pompa per vuoto. Una pompa bistadio robusta con vuoto finale pari a 5×10^{-2} Pa (0,0005 mbar).

VRD is a vacuum pump with high ultimate depressure

The VRD48 Series are the TBF's vacuum pumps with simple design to help customer to make himself the standard maintenance.

Specially designed for applications which need high degree of vacuum. VRD series is dual stage vacuum pump with high ultimate vacuum: VRD series may reach 5×10^{-2} Pa (0,0005 mbar).



Contattaci

Hai delle domande o Vuoi una quotazione?
t. 02.48.82.614



Appointment

One of our technician can study with you the solutions for your application.
info@tbf.it

Pompa per Alto Vuoto Vacuum Pumps for High Vacuum

VRD 48

VRD48 – Informazioni Tecniche

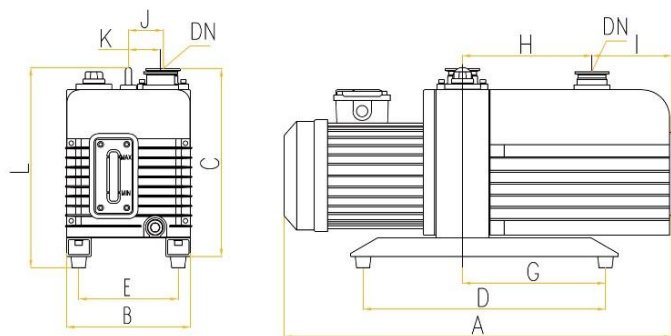
VRD48 – Tech Information

AVTH48-900-01-01		
Portata Nominale Nominal Pumping Speed	mch @50 Hz - @ 60 Hz	48 - 57
Pressione Parziale con GB chiuso Partial Pressure with GB closed	Pa	4×10^{-2}
Pressione Totale con GB chiuso Total Pressure with GB closed	Pa	4×10^{-1}
Pressione Totale con GB aperto Total Pressure with GB opened	Pa	8×10^{-1}
Potenza Motore Motor Power	V - kW	(3 ~) @ 50 Hz 275/480V – 1,5 kW
Numero di Giri R.p.m.	50 Hz 60 Hz	1440 1720
Connections	Intake Exhaust	KF40 KF40
Peso Weight	kg	62
Volume Olio Oil Capacity	l	3,3 - 5
Temperatura Ambiente Environment Temp.	°C	5-40
Rumorosità Noise Level	dB(A) @50Hz	62

VRD48 - Ingombri

VRD48 – Dimensions

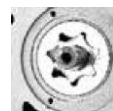
Mod.	A	B	C	D	E	G	H	I	J	K	L	DN
VRD48	730	234	358	396	190	200	223	157	69	55	390	KF40



Gas Ballast con Doppia Posizioni
Two-shift adjustable gas ballast valve



Doppia Valvola di Non Ritorno
Dual Automatic Anti-Sucking Back Design



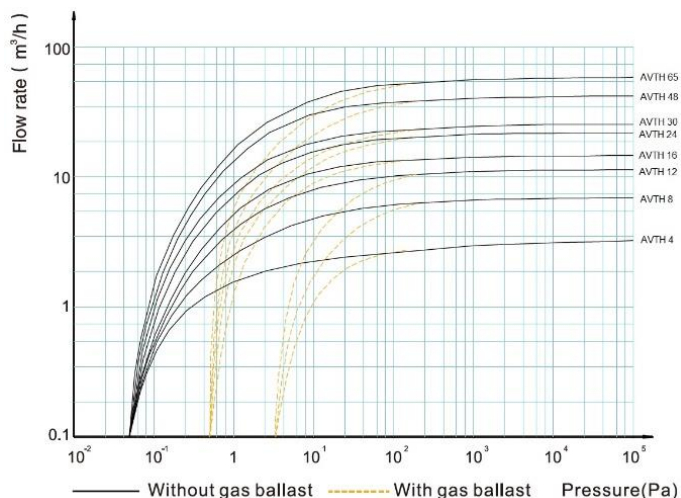
Sistema di Circolazione Olio Forzata
Forced Oil Circulation System



Pompa per Vuoto Doppio Stadio Compatta
Compact Design for AVTH Vacuum Pump

VRD48 – Diagrammi

VRD48 – Diagrams



Contattaci

Hai delle domande o Vuoi una
quotazione?
t. 02.48.82.614

Appointment

One of our technician may study with you
the solutions for your application.
info@tbf.it

